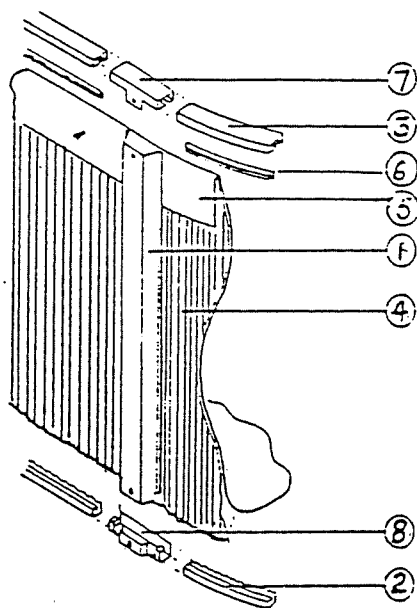


PISCINE LINEA SELF

GUIDA DI ASSEMBLAGGIO PER PISCINE SPLASHER

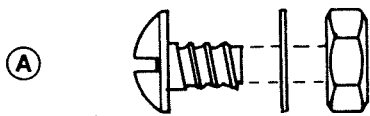
LISTA DELLE PARTI INCLUSE

Controllare che ci siano tutti gli articoli segnati e nel caso mancasse o fosse danneggiato qualche articolo contattare immediatamente il distributore.



Lista degli articoli inclusi

Articolo	Descrizione	509001	509010	509011	509012	509013	509014	509015
1.	Montante	10	12	12	12	14	17	20
2.	Guide per il fondo	10	12	12	12	14	17	20
3.	Guide superiori	10	12	12	12	14	17	20
4.	Parete metallica	1	1	1	1	1	1	1
5.	Rivestimento	1	1	1	1	1	1	1
6.	Guide di plastica per ancoraggio rivestimento	10	12	12	12	14	17	20
7.	Attacchi delle guide superiori	10	12	12	12	14	17	20
8.	Guide per il fondo predisposte per attacco al montante	10	12	12	12	14	17	20



Lista delle viti

Viti	509001	509010	509011	509012	509013	509014	509015
A Bulloni dadi riparelle	42	42	50	66	66	66	66
B Bulloni	20	24	24	24	28	34	40

Articoli	509001	509010	509011	509012	509013	509014	509015
Sabbia da muratura	0.8m ³		1.0m ³		1.5m ³	2.0m ³	2.5m ³
Telo nero di polietilene	3.6mSQ		5.5mSQ		5.5mSQ	6.5mSQ	7.6mSQ
Nastro Adesivo	1.5m		1.5m		1.5m	1.5m	1.5m
Erbicida							

DIMENSIONI PISCINE E SCHEMI

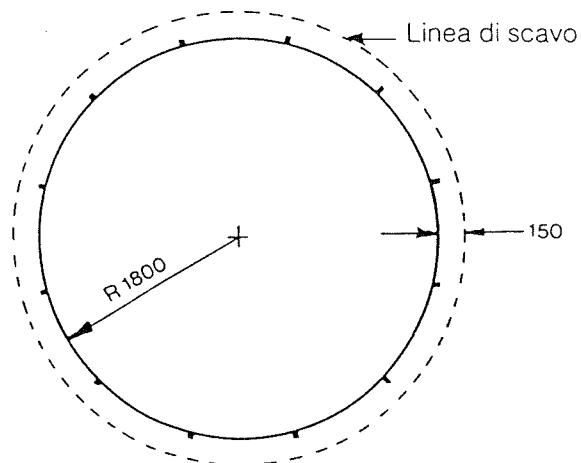
Gli schemi e le dimensioni delle piscine Big Blu sono qui illustrati. Tutte le dimensioni sono approssimate. La misura del perimetro della piscina è riferita al raggio.

La guida per la preparazione della zona, come livellare il terreno e segnare le misure si trova nella parte A.

Tutte le misure sono in millimetri, la linea tratteggiata indica la misura dello scavo per le piscine interrate.

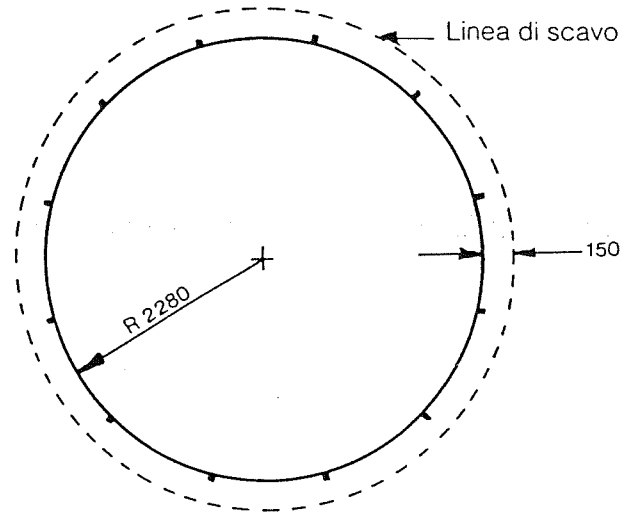
509001

Controllare che la zona preparata sia minimo 3900mm di diametro



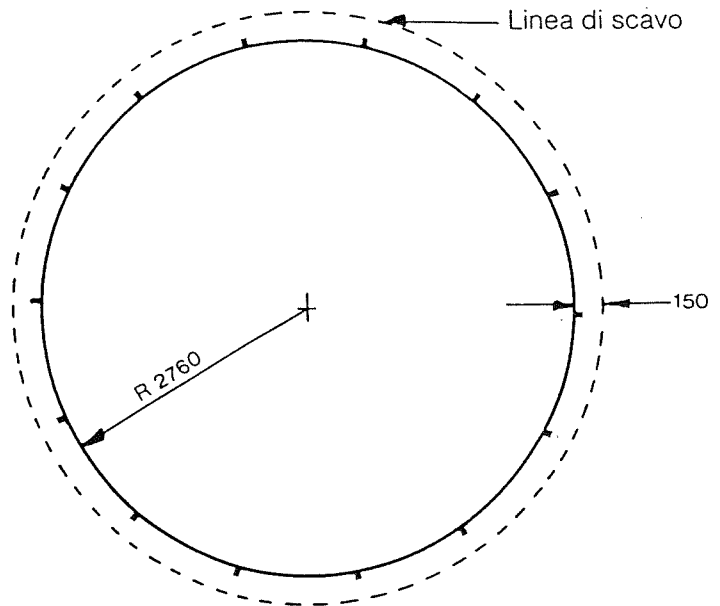
509010 / 509011 / 509012

Controllare che la zona preparata
sia minimo 4860mm di diametro



509013

Controllare che la zona preparata
sia minimo 5820mm di diametro



Parte 1

Preparazione del fondo Materiale occorrente:

telo nero polietilene
forbici
sabbia da muratura
carriola
vanga

Per una maggiore protezione del rivestimento in pvc della piscina è consigliato stendere lungo il perimetro di fondo un telo nero in polietilene di spessore 0,1mm. Mettere sopra della sabbia senza spianarla.

Parte 2

Posizione delle guide perimetrali sul fondo

2 Guide inferiori

Posizionare le guide inferiori curve sulla base tra i montanti, mettere le guide curve nelle linee segnate una ad una affinché abbiano la stessa distanza.

Parte 3

8 Guide per il fondo predisposte per attacco al montante

Inserire le guide inferiori curve fra gli attachi delle piastre inferiori dei montanti

Parte 4

Montaggio della parete

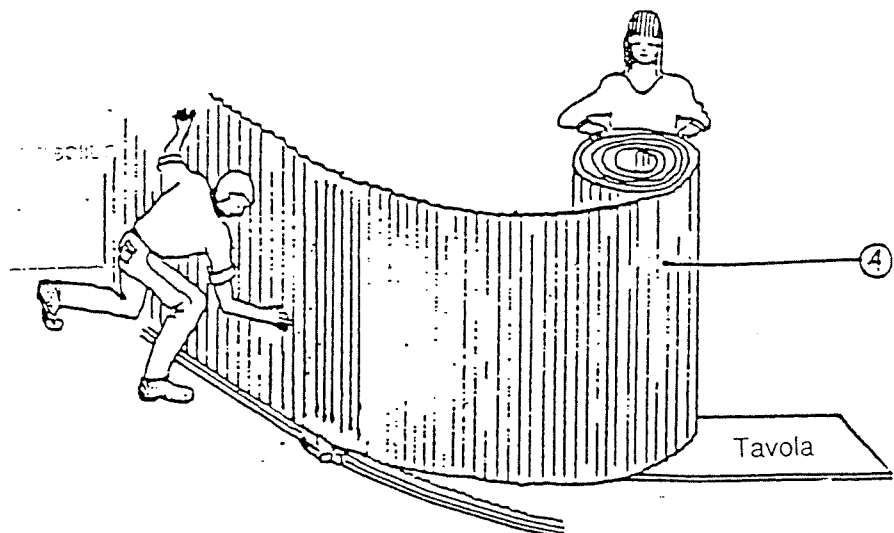
Materiale usato:

4 Parete Metallica

Avrete bisogno di 2 amici per svolgere e tenere in posizione la parete della piscina.

1) Mettere due tavole di legno dentro il perimetro della piscina dove comincerete a srotolare la parete.

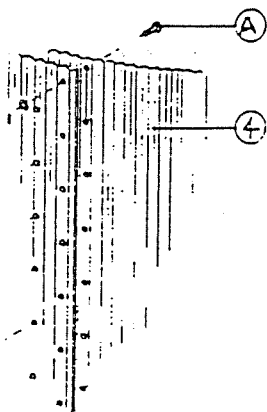
2) Mettere il rotolo sopra una delle due tavole assicurando che la parte colorata sia all'esterno e che i fori per lo skimmer siano nella giusta posizione (vedi Mod. in pianta). Come soluzione estetica consigliamo di fare combaciare il punto di congiunzione del rotolo in figura dietro un montante. Controllare che i punti di giunzione delle guide siano messi in maniera esatta prima di avvitare il punto di giunzione del rotolo. Srotolando la parete farla scorrere dentro le guide sul fondo.



Part 5

Fissaggio parete piscina

- ④ Parete piscina
- Ⓐ Bulloni riparelle dadi
- Nastro adesivo
- Livella



Quando la parete e' stata srotolata gli estremi dovrebbero sovrapporsi per permettere l'inserimento dei bulloni nei fori.

Se questo non avviene le guide sul fondo andranno aggiustate facendole scorrere sui binari fino alla giusta sovrapposizione.

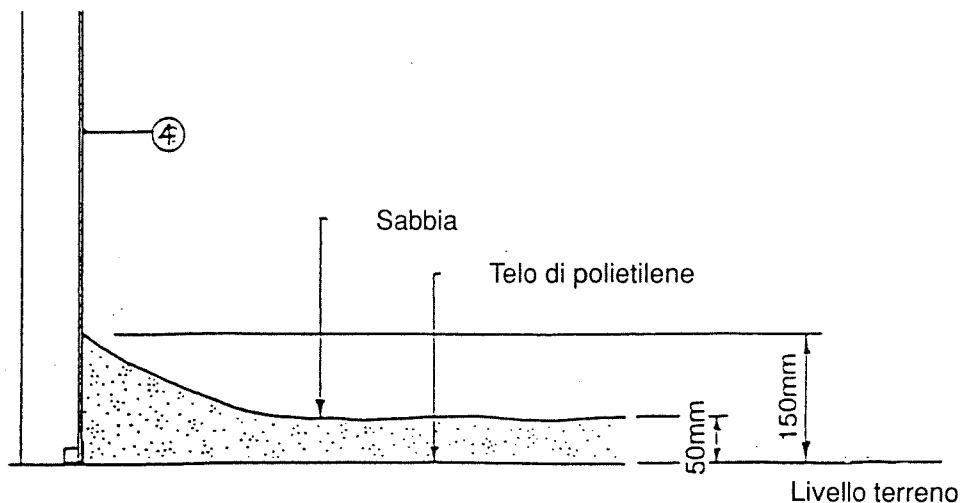
Inserire i bulloni in alto nel centro e in basso con la testa nella parte interna della piscina. Serrare a mano. A questo punto e' importante controllare che i montanti siano tutti in posizione verticale, paralleli gli uni agli altri e che le guaine combacino perfettamente. Quando sarete soddisfatti che la struttura sia equidistante e ad una altezza uniforme rifinire gli ancoraggi rimanenti sulla parete. Serrare e mettere una lingua di nastro adesivo sopra le teste dei bulloni per proteggere il rivestimento in pvc. Prima di continuare assicurarsi che i bulloni siano tutti ben serrati.

Parte 6

Materiale usato:

- sabbia da muratura
- rastrello
- ruolo
- straccio pulito

Distribuire la sabbia uniformemente dentro la piscina con uno spessore di 50mm. Sul bordo e lungo la parete fare uno spessore di 150mm. Prima di passare con il rullo pulire le pareti con uno straccio asciutto per togliere le grangie che potrebbero danneggiare il telo.

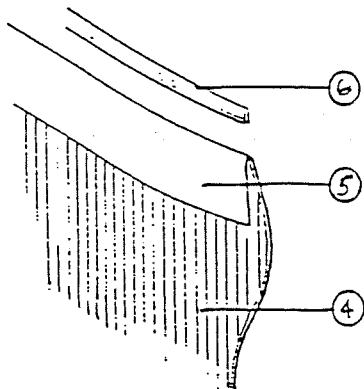


Parte 7

Montaggio del telo di rivestimento

Materiale:

- ⑤ Telo PVC 0,5mm
- ⑥ Guide di plastica



Mettere il telo con l'imballo dentro la piscina, aprirlo, stenderlo uniformemente cercando di non maneggiare oggetti taglienti e di non camminare con le scarpe sulla fodera. Piegarlo in alto le linguette della piastra sopra i montanti e ripiegare il telo sopra il bordo della parete.

Fissarlo provvisoriamente con qualche guida di plastica. Levare tutte le pieghe dal fondo e cominciare a riempire.

Quando l'acqua arriva ad una altezza di 25mm. levare le pieghe rimaste iniziando dal centro della piscina.

Quando l'acqua arriva ad una altezza di 150mm tirare il telo lungo la parete aggiustando la parte piegata sopra il bordo. Ancorare con le guide di plastica.

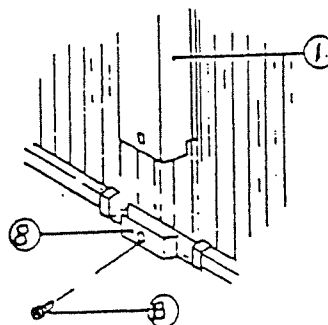
Parte 8

Assemblaggio dei montanti alle guide inferiori predisposte per l'attacco

- ① Montante
- ⑧ Bulloni

Riempire la piscina al punto sotto il foro piu basso della parete.

Posizionare i montanti sopra le guide inferiori predisposte per l'attacco. Fissare con i bulloni.

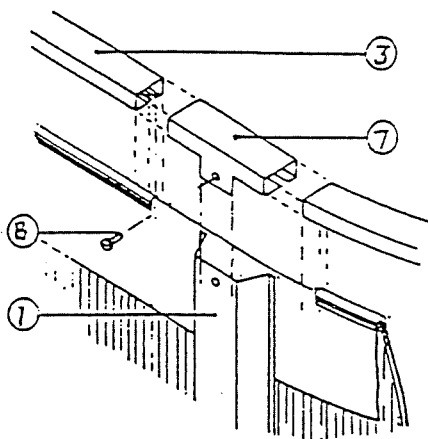


Parte 9

Assemblaggio guide superiori e collettori

- ③ Guide superiori
- ⑦ Collettori guide superiori
- ⑧ Bulloni

Adesso ora è possibile montare le guide superiori sopra le guide di plastica come è illustrato. I collettori dovranno essere avvitati sul montante.



Part 10

Montaggio skimmer e collegamento del filtro:

Riempire la piscina al punto sotto il foro piu' basso della parete e procedere a montare lo skimmer e l'attrezzatura per il filtro.

Istruzioni complete si trovano insieme a questi materiali.

Controllare che tutte le parti elettriche siano protette dall'esterno e messe in una zona ben ventilata e ben drenata.

Tubazione rigida è consigliata per la sua efficacia e lunga vita.

Una volta montato lo skimmer e il filtro, potete riempire la piscina fino all'altezza di metà skimmer. Leggere attentamente l'istruzioni del funzionamento del filtro prima di metterlo in funzione.

Prima di fare il bagno nella vostra piscina l'acqua deve essere trattata chimicamente.

Importante: consultare il manuale per il Trattamento Chimico.